



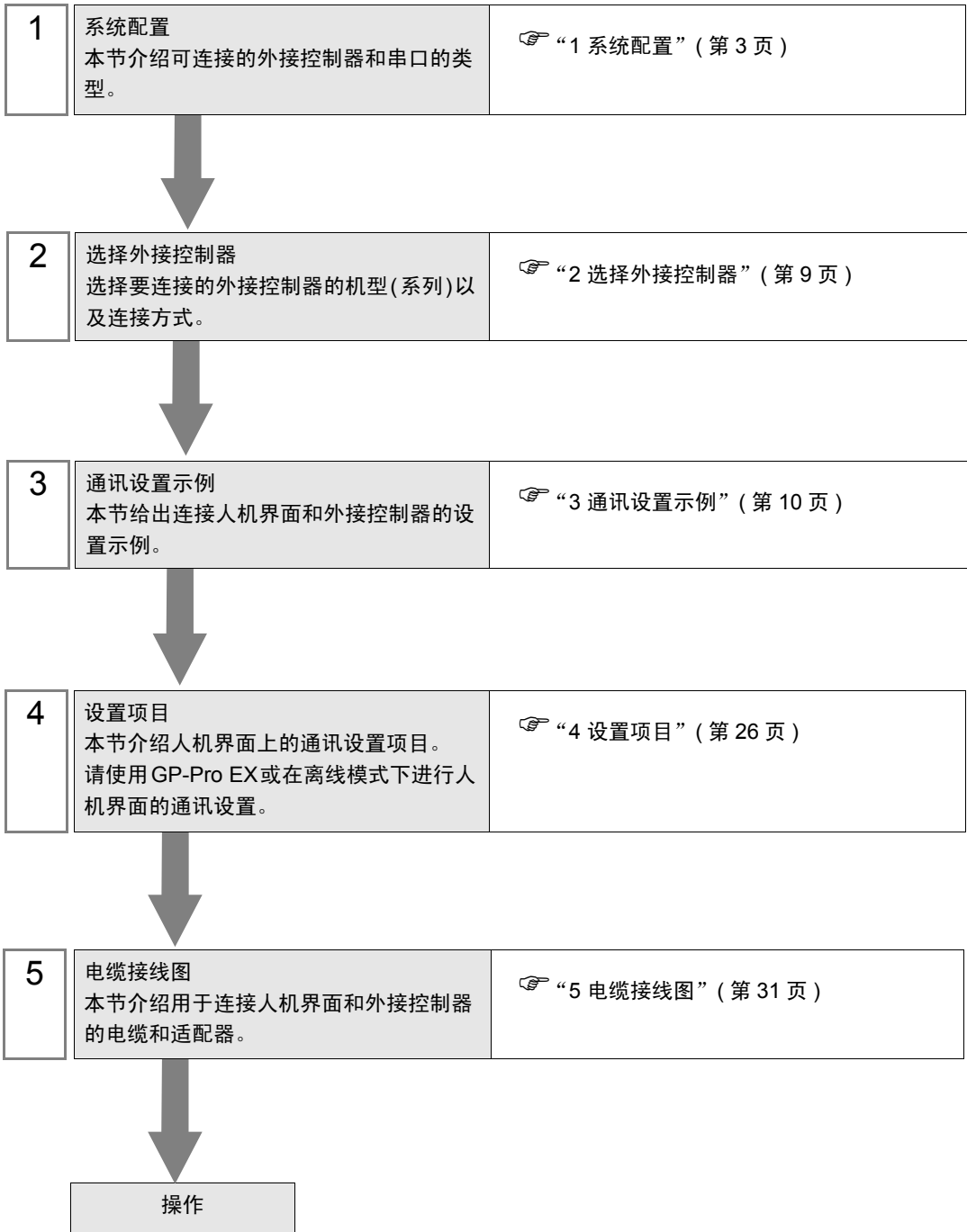
# A Series Computer Link 驱动程序

1	系统配置.....	3
2	选择外接控制器.....	9
3	通讯设置示例.....	10
4	设置项目.....	26
5	电缆接线图.....	31
6	支持的寄存器.....	49
7	寄存器代码和地址类型.....	53
8	错误消息.....	54

## 简介

本手册介绍如何连接人机界面和外接控制器 (目标 PLC)。

在本手册中, 将按以下章节顺序介绍连接步骤:



# 1 系统配置

本节给出 Mitsubishi Electric Corporation 的外接控制器和人机界面连接时的系统配置。

系列	CPU	通讯接口	串口类型	设置示例	电缆接线图
MELSEC AnA 系列	A2ACPU A2ACPU-S1 A3ACPU A2UCPU A2UCPU-S1 A3UCPU A4UCPU	AJ71C24-S6 AJ71C24-S8	RS-232C	设置示例 1 (第 10 页)	电缆接线图 1 (第 31 页)
			RS-422/485 (4 线)	设置示例 5 (第 18 页)	电缆接线图 2 (第 33 页)
			RS-422/485 (4 线) 多重连接	设置示例 5 (第 18 页)	电缆接线图 4 (第 41 页)
		AJ71UC24	RS-232C	设置示例 2 (第 12 页)	电缆接线图 1 (第 31 页)
			RS-422/485 (4 线)	设置示例 6 (第 20 页)	电缆接线图 2 (第 33 页)
			RS-422/485 (4 线) 多重连接	设置示例 6 (第 20 页)	电缆接线图 4 (第 41 页)
	A2USCPU A2USHCPU-S1	A1SJ71C24-R2 A1SJ71UC24-R2	RS-232C	设置示例 3 (第 14 页)	电缆接线图 3 (第 39 页)
		A1SJ71C24-R4 A1SJ71UC24-R4	RS-422/485 (4 线)	设置示例 7 (第 22 页)	电缆接线图 2 (第 33 页)
			RS-422/485 (4 线) 多重连接	设置示例 7 (第 22 页)	电缆接线图 4 (第 41 页)
MELSEC AnN 系列	A1NCPU A2NCPU A2NCPU-S1 A3NCPU	AJ71C24 AJ71C24-S3 AJ71C24-S6 AJ71C24-S8	RS-232C	设置示例 1 (第 10 页)	电缆接线图 1 (第 31 页)
			RS-422/485 (4 线)	设置示例 5 (第 18 页)	电缆接线图 2 (第 33 页)
			RS-422/485 (4 线) 多重连接	设置示例 5 (第 18 页)	电缆接线图 4 (第 41 页)
		AJ71UC24	RS-232C	设置示例 2 (第 12 页)	电缆接线图 1 (第 31 页)
			RS-422/485 (4 线)	设置示例 6 (第 20 页)	电缆接线图 2 (第 33 页)
			RS-422/485 (4 线) 多重连接	设置示例 6 (第 20 页)	电缆接线图 4 (第 41 页)

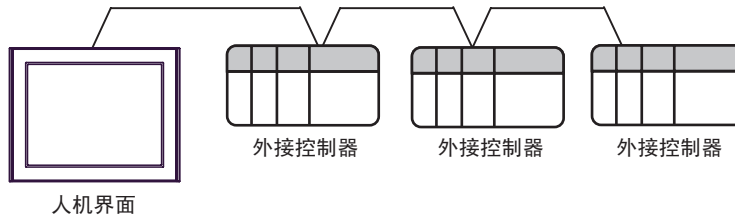
系列	CPU	通讯接口	串口类型	设置示例	电缆接线图
MELSEC AnN 系列	A1SCPU A1SJCPU A1SJHCPU A1SHCPU A2SHCPU	A1SJ71C24-R2 A1SJ71UC24-R2	RS-232C	设置示例 3 (第 14 页)	电缆接线图 3 (第 39 页)
		A1SJ71C24-R4 A1SJ71UC24-R4	RS-422/485 (4 线)	设置示例 7 (第 22 页)	电缆接线图 2 (第 33 页)
			RS-422/485 (4 线) 多重连接	设置示例 7 (第 22 页)	电缆接线图 4 (第 41 页)
	A0J2CPU A0J2HCPU	A0J2-C214-S1	RS-422/485 (4 线)	设置示例 8 (第 24 页)	电缆接线图 2 (第 33 页)
			RS-422/485 (4 线) 多重连接	设置示例 8 (第 24 页)	电缆接线图 4 (第 41 页)
	A2CCPUC24	CPU 的 Link 端口	RS-232C	设置示例 4 (第 16 页)	电缆接线图 3 (第 39 页)
MELSEC QnA 系列	Q2ACPU Q2ACPU-S1 Q3ACPU Q4ACPU Q4ARCPU	AJ71UC24	RS-232C	设置示例 2 (第 12 页)	电缆接线图 1 (第 31 页)
			RS-422/485 (4 线)	设置示例 6 (第 20 页)	电缆接线图 2 (第 33 页)
			RS-422/485 (4 线) 多重连接	设置示例 6 (第 20 页)	电缆接线图 4 (第 41 页)
	Q2ASCPU Q2ASCPU-S1 Q2ASHCPU Q2ASHCPU-S1	A1SJ71UC24-R2 A1SJ71UC24-PRF	RS-232C	设置示例 3 (第 14 页)	电缆接线图 3 (第 39 页)
			RS-422/485 (4 线)	设置示例 7 (第 22 页)	电缆接线图 2 (第 33 页)
		A1SJ71UC24-R4	RS-422/485 (4 线) 多重连接	设置示例 7 (第 22 页)	电缆接线图 4 (第 41 页)
MELSEC Q 系列	Q02CPU-A Q02HCPU-A Q06HCPU-A	A1SJ71UC24-R2 A1SJ71UC24-PRF	RS-232C	设置示例 3 (第 14 页)	电缆接线图 3 (第 39 页)
			RS-422/485 (4 线)	设置示例 7 (第 22 页)	电缆接线图 2 (第 33 页)
		A1SJ71UC24-R4	RS-422/485 (4 线) 多重连接	设置示例 7 (第 22 页)	电缆接线图 4 (第 41 页)

## ■ 连接配置

- 1:1 连接

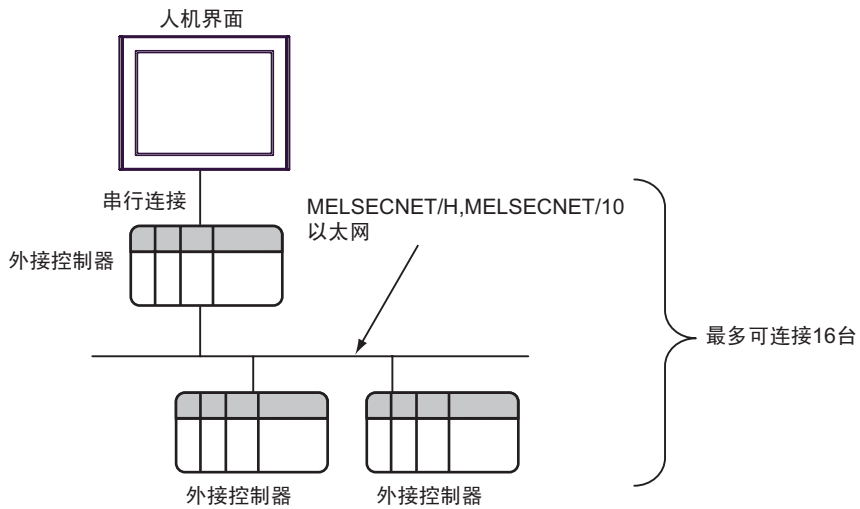


- 1:n 连接

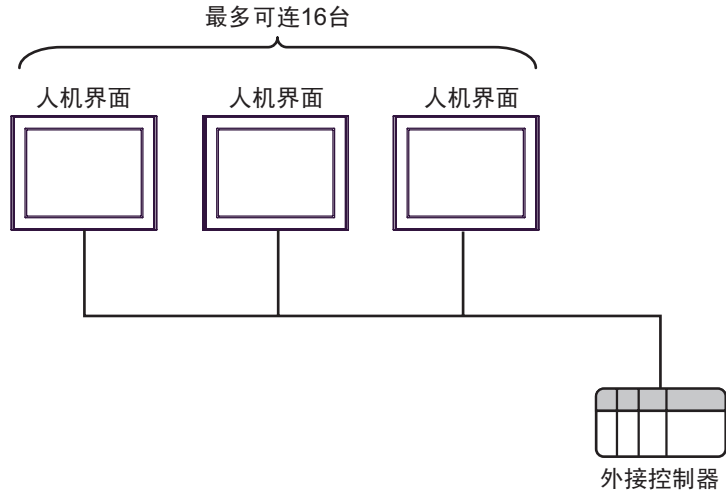


- 1:n 连接 (通过网络进行通讯时)

您可以通过 MELSECNET/10、MELSECNET(II)、MELSECNET/B 访问其他站点。

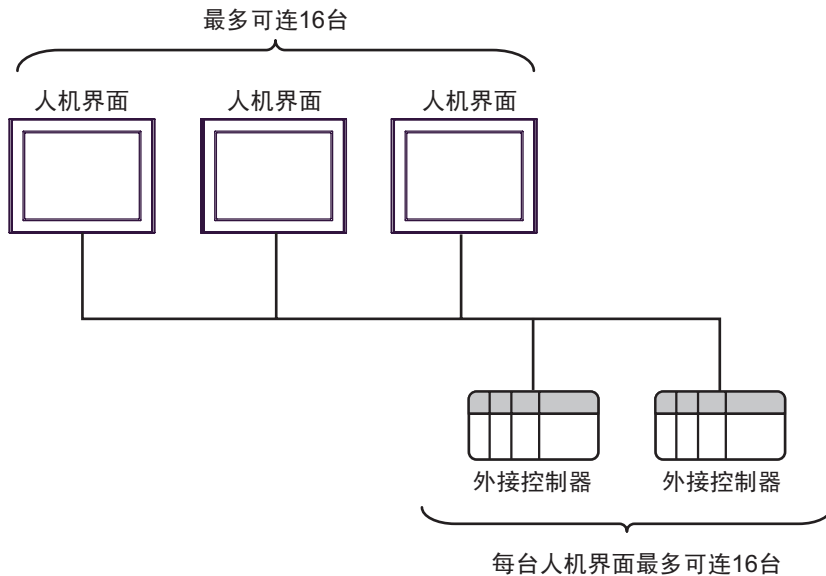


- n:1 连接 (多重连接)



**注释** • 最多可连接 16 台人机界面。但是为了保证稳定运行，连接的人机界面最多不应超过 4 台。

- n:m 连接 (多重连接)



**注释** • 最多可连接 16 台人机界面。但是为了保证稳定运行，连接的人机界面最多不应超过 4 台。

## ■ IPC 的串口

连接 IPC 与外接控制器时，使用的串口取决于系列和串口类型。详情请参阅 IPC 的手册。

可用串口

系列	可用接口		
	RS-232C	RS-422/485(4 线)	RS-422/485(2 线)
PS-2000B	COM1 <sup>*1</sup> , COM2, COM3 <sup>*1</sup> , COM4	-	-
PS-3450A, PS-3451A, PS3000-BA, PS3001-BD	COM1, COM2 <sup>*1*2</sup>	COM2 <sup>*1*2</sup>	COM2 <sup>*1*2</sup>
PS-3650A, PS-3651A	COM1 <sup>*1</sup>	-	-
PS-3700A (Pentium®4-M) PS-3710A	COM1 <sup>*1</sup> , COM2 <sup>*1</sup> , COM3 <sup>*2</sup> , COM4	COM3 <sup>*2</sup>	COM3 <sup>*2</sup>
PS-3711A	COM1 <sup>*1</sup> , COM2 <sup>*2</sup>	COM2 <sup>*2</sup>	COM2 <sup>*2</sup>
PL-3000B, PL-3600T, PL-3600K, PL-3700T, PL-3700K, PL-3900T	COM1 <sup>*1*2</sup> , COM2 <sup>*1</sup> , COM3, COM4	COM1 <sup>*1*2</sup>	COM1 <sup>*1*2</sup>

\*1 可在 RI/5V 之间切换。如有需要，请使用 IPC 上的开关进行切换。

\*2 用 DIP 开关设置串口类型。请根据需要使用的串口类型进行以下设置。

DIP 开关设置：RS-232C

DIP 开关	设置	描述
1	OFF <sup>*1</sup>	保留 (保持 OFF)
2	OFF	串口类型：RS-232C
3	OFF	
4	OFF	SD(TXD) 数据的输出模式：保持输出
5	OFF	SD(TXD) 终端电阻 (220Ω)：无
6	OFF	RD(RXD) 终端电阻 (220Ω)：无
7	OFF	SDA(TXA) 和 RDA(RXA) 的短路：不可用
8	OFF	SDB(TXB) 和 RDB(RXB) 的短路：不可用
9	OFF	RS(RTS) 自动控制模式：禁用
10	OFF	

\*1 当使用 PS-3450A、PS-3451A、PS3000-BA 和 PS3001-BD 时，请将设定值置 ON。

## DIP 开关设置: RS-422/485(4 线)

DIP 开关	设置	描述
1	OFF	保留 (保持 OFF)
2	ON	串口类型: RS-422/485
3	ON	
4	OFF	SD(TXD) 数据的输出模式: 保持输出
5	OFF	SD(TXD) 终端电阻 (220Ω): 无
6	OFF	RD(RXD) 终端电阻 (220Ω): 无
7	OFF	SDA(TXA) 和 RDA(RXA) 的短路: 不可用
8	OFF	SDB(TXB) 和 RDB(RXB) 的短路: 不可用
9	OFF <sup>*1</sup>	RS(RTS) 自动控制模式: 禁用
10	OFF <sup>*1</sup>	

\*1 采用 n:1 和 n:m 连接 (均为多重连接) 时, 请将设定位置 ON。

## DIP 开关设置: RS-422/485(2 线)

DIP 开关	设置	描述
1	OFF	保留 (保持 OFF)
2	ON	串口类型: RS-422/485
3	ON	
4	OFF	SD(TXD) 数据的输出模式: 保持输出
5	OFF	SD(TXD) 终端电阻 (220 Ω): 无
6	OFF	RD(RXD) 终端电阻 (220 Ω): 无
7	ON	SDA(TXA) 和 RDA(RXA) 的短路: 可用
8	ON	SDB(TXB) 和 RDB(RXB) 的短路: 可用
9	ON	RS(RTS) 自动控制模式: 启用
10	ON	



## 2 选择外接控制器

选择要连接到人机界面的外接控制器。



设置项目	设置描述
制造商	选择要连接的外接控制器的制造商。请选择“Mitsubishi Electric Corporation”。
系列	选择要连接的外接控制器的机型（系列）以及连接方式。请选择“A Series Computer Link”。 在系统配置的“A Series Computer Link”中检查可连接的外接控制器。 ☞ “1 系统配置”（第 3 页）
使用系统区	当同步人机界面的系统区数据和外接控制器的存储器数据时请勾选此项。同步后，您可以使用外接控制器的梯形图程序来切换人机界面上的显示或人机界面上显示窗口。 ☞ GP-Pro EX 参考手册“A.1.4 LS 区 (Direct Access 方式)” 也可以用 GP-Pro EX 或 在人机界面的离线模式下进行设置。 ☞ GP-Pro EX 参考手册“5.19.6 主机（系统区）设置指南” ☞ 维护 / 故障排除手册“M.15.2.6 主机 - 系统区设置”
端口	选择要连接到外接控制器的人机界面接口。

## 3 通讯设置示例

Pro-face 推荐的人机界面与外接控制器的通讯设置示例如下所示。

当使用“A Serie”时，请使用 GP-Pro EX 和梯形图软件如下所示进行设置。

### 3.1 设置示例 1

#### ■ GP-Pro EX 设置

##### ◆ 通讯设置

如需显示设置画面，请在工作区的 [ 系统设置 ] 窗口中选择 [ 控制器 /PLC ]。

控制器 / PLC1

摘要 [控制器/PLC更改](#)

制造商 Mitsubishi Electric Corporation 系列 A Series Computer Link 端口 COM1

文本数据模式 2 [更改](#)

通讯设置

RS232C     RS422/485(2wire)     RS422/485(4wire)  
 Speed 19200  
 Data Length  7     8  
 Parity  NONE     EVEN     ODD  
 Stop Bit  1     2  
 Flow Control  NONE     ER(DTR)/CTS     XON/XOFF  
 Timeout 3 (sec)  
 Retry 2  
 Wait To Send 0 (ms)

RI / VCC  RI     VCC  
 In the case of RS232C, you can select the 9th pin to RI (Input) or VCC (5V Power Supply). If you use the Digital's RS232C Isolation Unit, please select it to VCC.

Default

特定控制器的设置

允许的控制器 / PLC 数量 16

编号	控制器名称	设置
1	PLC1	Station No.=0, PC No.=255

##### ◆ 控制器设置

如需显示设置画面，可从 [ 控制器 /PLC ] 的 [ 特定控制器的设置 ] 中点击您想设置的外接控制器的 ([ 设置 ]) 图标。

如需连接多台外接控制器，请从 [ 控制器 /PLC ] 的 [ 特定控制器的设置 ] 中点击 图标，从而添加另一台外接控制器。

特定控制器设置

PLC1

Station No. 0

PC No. 255

Default

确定(O) 取消

## ■ 设置外接控制器

使用 Computer Link 机型的 DIP 开关进行设置。更多详情，请参阅外接控制器的手册。

### ◆ 模式设置旋转开关

设置	设置描述
4	表 4 中的协议模式

### ◆ 通讯设置 DIP 开关

DIP 开关	设置	设置描述
SW11	OFF	主通道设置
SW12	OFF	数据位设置
SW13	OFF	传输速率设置
SW14	ON	
SW15	ON	
SW16	ON	启用或禁用校验位设置
SW17	ON	偶校验或奇校验
SW18	ON	停止位设置
SW21	ON	启用或禁用校验和设置
SW22	ON	启用或禁用运行时的写入设置
SW23	OFF	发送端终端电阻是否存在
SW24	OFF	接收端终端电阻是否存在

### ◆ 站点设置旋转开关

旋转开关	设置	设置描述
X10	0	站号设置
X1	0	

## 3.2 设置示例 2

### ■ GP-Pro EX 设置

#### ◆ 通讯设置

如需显示设置画面，请在工作区的 [ 系统设置 ] 窗口中选择 [ 控制器 /PLC ]。

控制器 / PLC1

摘要 [控制器 /PLC 更改](#)

制造商  系列  端口

文本数据模式  [更改](#)

通讯设置

SI0 Type  RS232C  RS422/485(2wire)  RS422/485(4wire)

Speed

Data Length  7  8

Parity  NONE  EVEN  ODD

Stop Bit  1  2

Flow Control  NONE  ER(DTR/CTS)  XON/XOFF

Timeout  (sec)

Retry

Wait To Send  (ms)

RI / VCC  RI  VCC


In the case of RS232C, you can select the 9th pin to RI (Input) or VCC (5V Power Supply). If you use the Digital's RS232C Isolation Unit, please select it to VCC.


特定控制器的设置

允许的控制器 /PLC 数量 16

编号	控制器名称	设置
<input type="button" value="1"/>	<input type="text" value="PLC1"/>	<input type="button" value="设置"/> Station No.=0,PC No.=255

#### ◆ 控制器设置

如需显示设置画面，可从 [ 控制器 /PLC ] 的 [ 特定控制器的设置 ] 中点击您想设置的外接控制器的  ([ 设置 ]) 图标。

如需连接多台外接控制器，请从 [ 控制器 /PLC ] 的 [ 特定控制器的设置 ] 中点击  图标，从而添加另一台外接控制器。

特定控制器设置

PLC1

Station No.

PC No.

## ■ 设置外接控制器

使用 Computer Link 机型的 DIP 开关进行设置。更多详情，请参阅外接控制器的手册。

### ◆ 模式设置旋转开关

设置	设置描述
4	表 4 中的协议模式

### ◆ 通讯设置 DIP 开关

DIP 开关	设置	设置描述
SW11	OFF	主通道设置
SW12	OFF	数据位设置
SW13	OFF	传输速率设置
SW14	ON	
SW15	ON	
SW16	ON	启用或禁用校验位设置
SW17	ON	偶校验或奇校验
SW18	ON	停止位设置
SW21	ON	启用或禁用校验和设置
SW22	ON	启用或禁用运行时的写入设置
SW23	ON	选择 Computer link/Multiple drop link
SW24	未使用	未使用

### ◆ 站点设置旋转开关

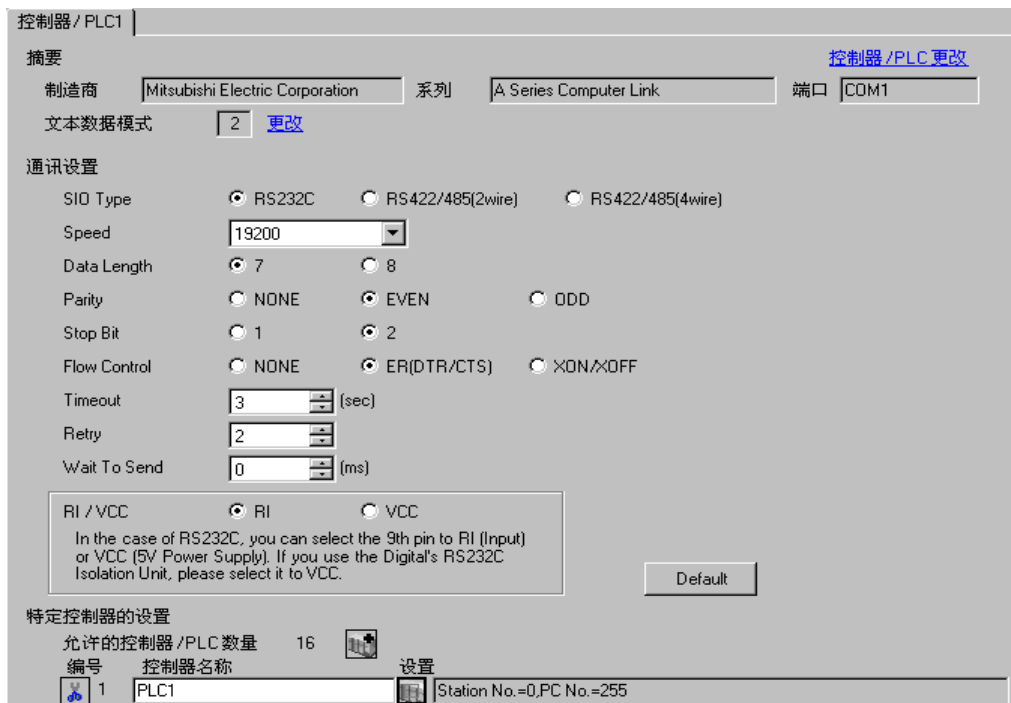
旋转开关	设置	设置描述
X10	0	站号设置
X1	0	

### 3.3 设置示例 3


#### ■ GP-Pro EX 设置


##### ◆ 通讯设置

如需显示设置画面，请在工作区的 [ 系统设置 ] 窗口中选择 [ 控制器 /PLC ]。



##### ◆ 控制器设置

如需显示设置画面，可从 [ 控制器 /PLC ] 的 [ 特定控制器的设置 ] 中点击您想设置的外接控制器的  ([ 设置 ]) 图标。

如需连接多台外接控制器，请从 [ 控制器 /PLC ] 的 [ 特定控制器的设置 ] 中点击  图标，从而添加另一台外接控制器。



## ■ 设置外接控制器

使用 Computer Link 机型的 DIP 开关进行设置。更多详情，请参阅外接控制器的手册。

### ◆ 模式设置旋转开关

设置	设置描述
4	表 4 中的协议模式

### ◆ 通讯设置 DIP 开关

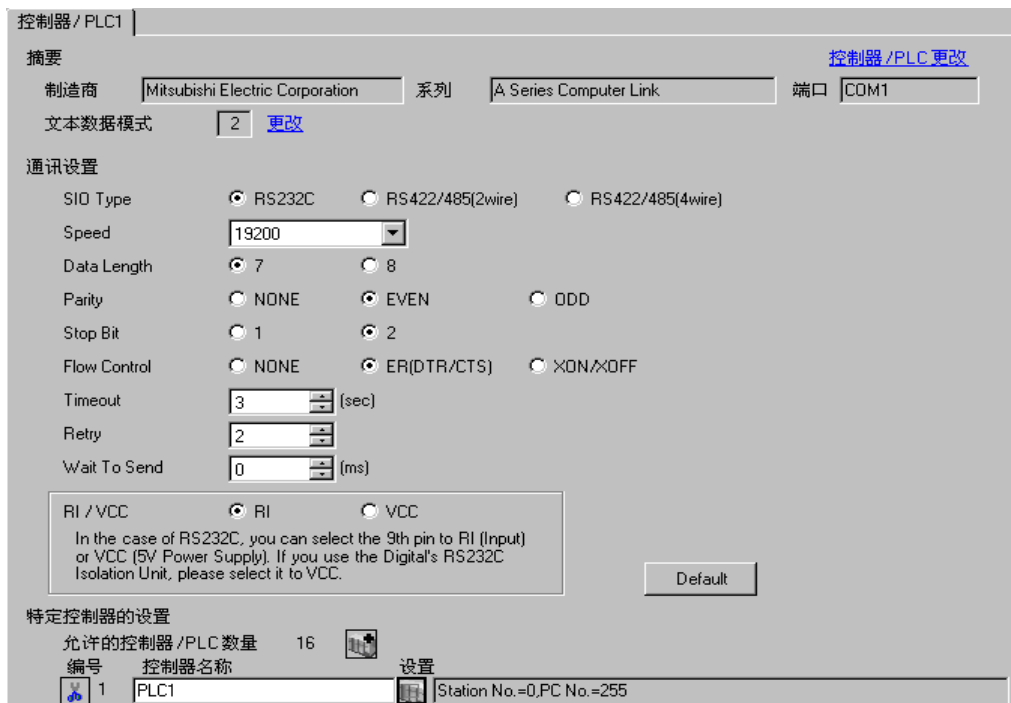
DIP 开关	设置	设置描述
SW03	未使用	未使用
SW04	ON	启用或禁用运行时的写入设置
SW05	OFF	传输速率设置
SW06	ON	
SW07	ON	
SW08	OFF	数据位设置
SW09	ON	启用或禁用校验位设置
SW10	ON	偶校验或奇校验
SW11	ON	停止位设置
SW12	ON	启用或禁用校验和设置

### 3.4 设置示例 4


#### ■ GP-Pro EX 设置


##### ◆ 通讯设置

如需显示设置画面，请在工作区的 [ 系统设置 ] 窗口中选择 [ 控制器 /PLC ]。



##### ◆ 控制器设置

如需显示设置画面，可从 [ 控制器 /PLC ] 的 [ 特定控制器的设置 ] 中点击您想设置的外接控制器的  ([ 设置 ]) 图标。

如需连接多台外接控制器，请从 [ 控制器 /PLC ] 的 [ 特定控制器的设置 ] 中点击  图标，从而添加另一台外接控制器。





## ■ 设置外接控制器

使用 Computer Link 机型的 DIP 开关进行设置。更多详情，请参阅外接控制器的手册。

### ◆ 模式设置旋转开关

设置	设置描述
4	表 4 中的协议模式

### ◆ 通讯设置 DIP 开关

DIP 开关	设置	设置描述
SW11	OFF	传输速率设置
SW12	ON	
SW13	ON	
SW14	ON	数据位设置
SW15	ON	启用或禁用校验位设置
SW16	ON	偶校验或奇校验
SW17	ON	停止位设置
SW18	ON	启用或禁用校验和设置
SW19	ON	主通道设置
SW20	OFF	启用或禁用运行时的写入设置

### ◆ 站点设置旋转开关

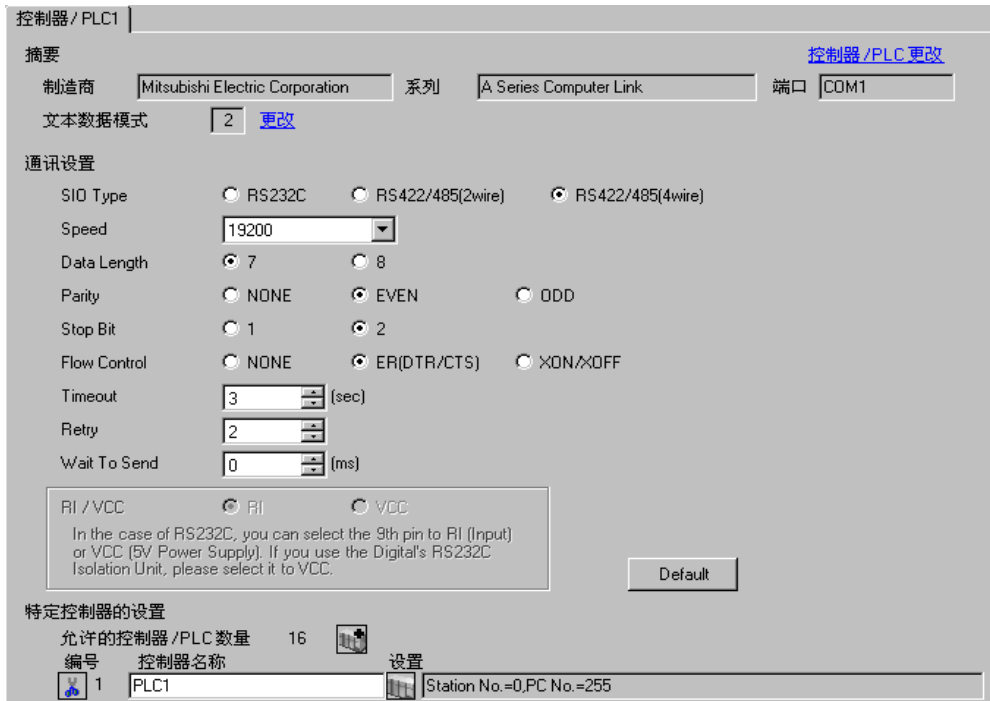
旋转开关	设置	设置描述
X10	0	站号设置
X1	0	

## 3.5 设置示例 5


### ■ GP-Pro EX 设置


#### ◆ 通讯设置

如需显示设置画面，请在工作区的 [ 系统设置 ] 窗口中选择 [ 控制器 /PLC ]。



#### ◆ 控制器设置

如需显示设置画面，可从 [ 控制器 /PLC ] 的 [ 特定控制器的设置 ] 中点击您想设置的外接控制器的  ([ 设置 ]) 图标。

如需连接多台外接控制器，请从 [ 控制器 /PLC ] 的 [ 特定控制器的设置 ] 中点击  图标，从而添加另一台外接控制器。



## ■ 设置外接控制器

使用 Computer Link 机型的 DIP 开关进行设置。更多详情，请参阅外接控制器的手册。

### ◆ 模式设置旋转开关

设置	设置描述
8	表 4 中的协议模式

### ◆ 通讯设置 DIP 开关

DIP 开关	设置	设置描述
SW11	ON	主通道设置
SW12	OFF	数据位设置
SW13	OFF	传输速率设置
SW14	ON	
SW15	ON	
SW16	ON	启用或禁用校验位设置
SW17	ON	偶校验或奇校验
SW18	ON	停止位设置
SW21	ON	启用或禁用校验和设置
SW22	ON	启用或禁用运行时的写入设置
SW23	ON	发送端终端电阻是否存在
SW24	ON	接收端终端电阻是否存在

### ◆ 站点设置旋转开关

旋转开关	设置	设置描述
X10	0	站号设置
X1	0	

## 3.6 设置示例 6

### ■ GP-Pro EX 设置

#### ◆ 通讯设置

如需显示设置画面，请在工作区的 [ 系统设置 ] 窗口中选择 [ 控制器 /PLC ]。

控制器 / PLC1

摘要 [控制器 / PLC 更改](#)

制造商  系列  端口

文本数据模式  [更改](#)

通讯设置

SIO Type  RS232C  RS422/485(2wire)  RS422/485(4wire)

Speed

Data Length  7  8

Parity  NONE  EVEN  ODD

Stop Bit  1  2

Flow Control  NONE  ER(DTR/CTS)  XON/XOFF

Timeout  (sec)

Retry

Wait To Send  (ms)

RI / VCC  RI  VCC


In the case of RS232C, you can select the 9th pin to RI (Input) or VCC (5V Power Supply). If you use the Digital's RS232C Isolation Unit, please select it to VCC.


特定控制器的设置

允许的控制器 / PLC 数量 16

编号	控制器名称	设置
1	PLC1	Station No.=0, PC No.=255

#### ◆ 控制器设置

如需显示设置画面，可从 [ 控制器 /PLC ] 的 [ 特定控制器的设置 ] 中点击您想设置的外接控制器的  ([ 设置 ]) 图标。

如需连接多台外接控制器，请从 [ 控制器 /PLC ] 的 [ 特定控制器的设置 ] 中点击  图标，从而添加另一台外接控制器。

特定控制器设置

PLC1

Station No.

PC No.

## ■ 设置外接控制器

使用 Computer Link 机型的 DIP 开关进行设置。更多详情，请参阅外接控制器的手册。

### ◆ 模式设置旋转开关

设置	设置描述
8	表 4 中的协议模式

### ◆ 通讯设置 DIP 开关

DIP 开关	设置	设置描述
SW11	ON	主通道设置
SW12	OFF	数据位设置
SW13	OFF	传输速率设置
SW14	ON	
SW15	ON	
SW16	ON	启用或禁用校验位设置
SW17	ON	偶校验或奇校验
SW18	ON	停止位设置
SW21	ON	启用或禁用校验和设置
SW22	ON	启用或禁用运行时的写入设置
SW23	ON	选择 Computer link/Multiple drop link
SW24	未使用	未使用

### ◆ 站点设置旋转开关

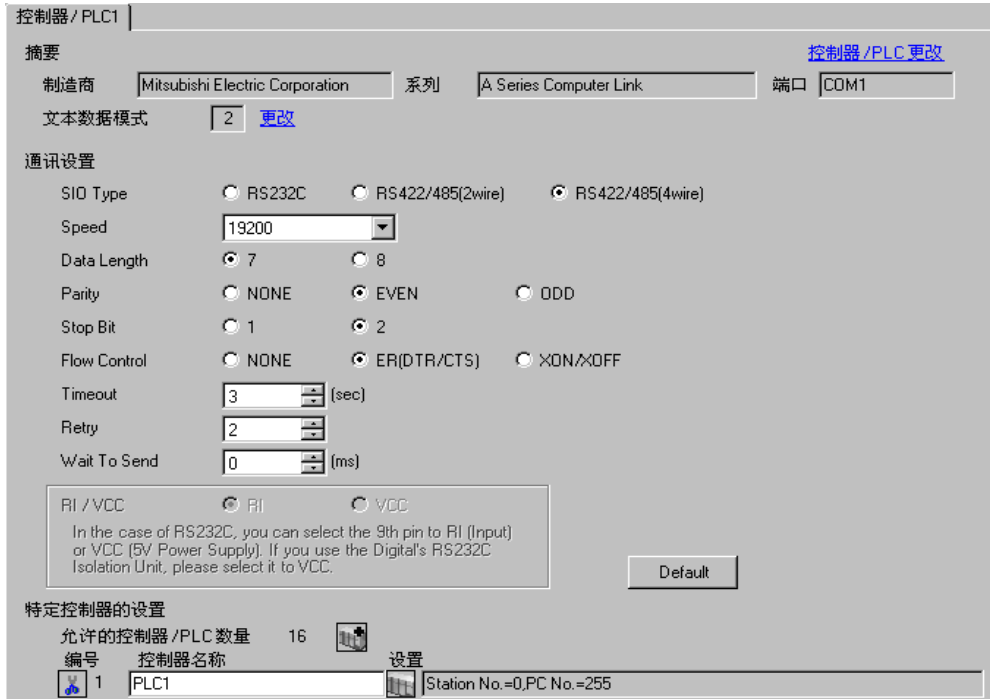
旋转开关	设置	设置描述
X10	0	站号设置
X1	0	

## 3.7 设置示例 7


### ■ GP-Pro EX 设置


#### ◆ 通讯设置

如需显示设置画面，请在工作区的 [ 系统设置 ] 窗口中选择 [ 控制器 /PLC ]。



#### ◆ 控制器设置

如需显示设置画面，可从 [ 控制器 /PLC ] 的 [ 特定控制器的设置 ] 中点击您想设置的外接控制器的  ([ 设置 ]) 图标。

如需连接多台外接控制器，请从 [ 控制器 /PLC ] 的 [ 特定控制器的设置 ] 中点击  图标，从而添加另一台外接控制器。



## ■ 设置外接控制器

使用 Computer Link 机型的 DIP 开关进行设置。更多详情，请参阅外接控制器的手册。

### ◆ 模式设置旋转开关

设置	设置描述
8	表 4 中的协议模式

### ◆ 通讯设置 DIP 开关

DIP 开关	设置	设置描述
SW01	未使用	未使用
SW02	ON	选择 Computer link/Multiple drop link
SW03	未使用	未使用
SW04	ON	启用或禁用运行时的写入设置
SW05	OFF	传输速率设置
SW06	ON	
SW07	ON	
SW08	OFF	数据位设置
SW09	ON	启用或禁用校验位设置
SW10	ON	偶校验或奇校验
SW11	ON	停止位设置
SW12	ON	启用或禁用校验和设置

### ◆ 站点设置旋转开关

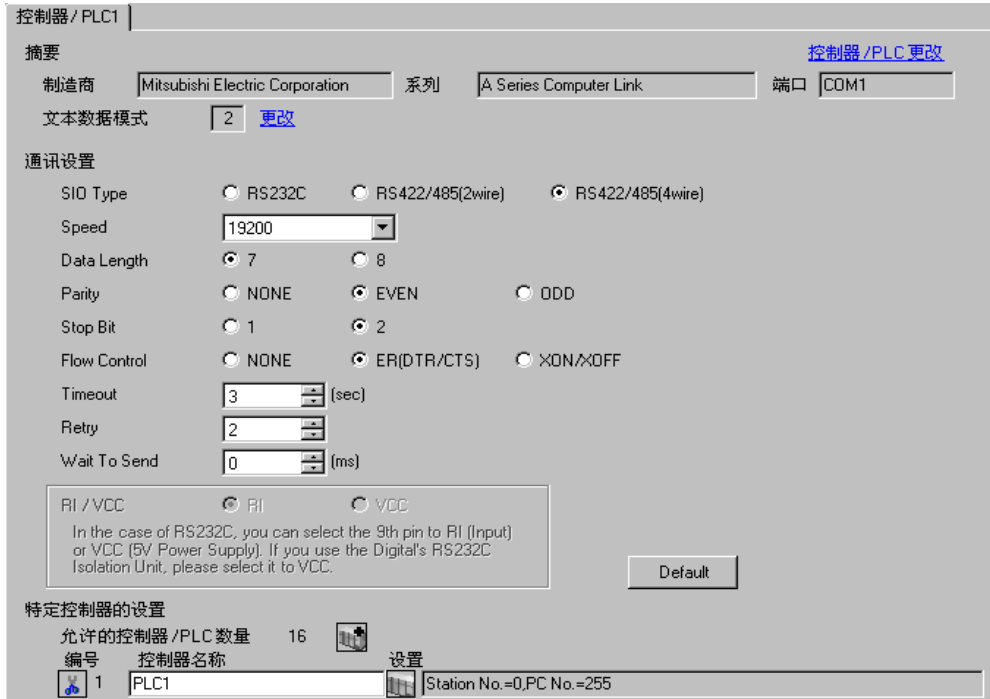
旋转开关	设置	设置描述
X10	0	站号设置
X1	0	

## 3.8 设置示例 8


### ■ GP-Pro EX 设置


#### ◆ 通讯设置

如需显示设置画面，请在工作区的 [ 系统设置 ] 窗口中选择 [ 控制器 /PLC ]。



#### ◆ 控制器设置

如需显示设置画面，可从 [ 控制器 /PLC ] 的 [ 特定控制器的设置 ] 中点击您想设置的外接控制器的  ([ 设置 ]) 图标。

如需连接多台外接控制器，请从 [ 控制器 /PLC ] 的 [ 特定控制器的设置 ] 中点击  图标，从而添加另一台外接控制器。





## ■ 设置外接控制器

使用 Computer Link 机型的 DIP 开关进行设置。更多详情，请参阅外接控制器的手册。

### ◆ 模式设置旋转开关

设置	设置描述
8	表 4 中的协议模式

### ◆ 通讯设置 DIP 开关

DIP 开关	设置	设置描述
SW10	ON	选择 Computer link/Multiple drop link
SW11	ON	主通道设置
SW12	ON	启用或禁用运行时的写入设置
SW13	OFF	传输速率设置
SW14	ON	
SW15	ON	
SW16	OFF	数据位设置
SW17	ON	启用或禁用校验位设置
SW18	ON	偶校验或奇校验
SW19	ON	停止位设置
SW20	ON	启用或禁用校验和设置

### ◆ 终端电阻 DIP 开关

DIP 开关	设置	设置描述
SW21	OFF	未使用
SW22	选项设置	发送端的终端电阻
SW23	选项设置	接收端的终端电阻

### ◆ 站点设置旋转开关

旋转开关	设置	设置描述
X10	0	站号设置
X1	0	

## 4 设置项目

请使用 GP-Pro EX 或在人机界面的离线模式下进行人机界面的通讯设置。

各参数的设置必须与外接控制器的匹配。

☞ “3 通讯设置示例” (第 10 页)

### 4.1 GP-Pro EX 中的设置项目

#### ■ 通讯设置

从 [ 系统设置 ] 窗口中点击 [ 控制器 /PLC ], 显示设置画面。

控制器 / PLC1

摘要 [控制器 / PLC 更改](#)

制造商  系列  端口

文本数据模式  [更改](#)

通讯设置

SIO Type  RS232C  RS422/485(2wire)  RS422/485(4wire)

Speed

Data Length  7  8

Parity  NONE  EVEN  ODD

Stop Bit  1  2

Flow Control  NONE  ER(DTR/CTS)  XON/XOFF

Timeout  (sec)

Retry

Wait To Send  (ms)

RI / VCC  RI  VCC

In the case of RS232C, you can select the 9th pin to RI (Input) or VCC (5V Power Supply). If you use the Digital's RS232C Isolation Unit, please select it to VCC.

Default


特定控制器的设置


允许的控制器 / PLC 数量

编号	控制器名称	设置
1	PLC1	Station No.=0,PC No.=255

设置项目	设置描述
SIO Type	选择与外接控制器进行通讯的串口类型。
Speed	选择外接控制器和人机界面之间的通讯速率。
Data Length	选择数据长度。
Parity	选择校验方式。
Stop Bit	选择停止位长度。
Flow Control	选择防止传送和接收数据发生溢出的通讯控制方法。
Timeout	用 1 到 127 之间的整数表示人机界面等待外接控制器响应的时间 ( 秒 )。 <b>重要</b> • 当通过网络进行通讯时, 请将该值设为 5 秒或以上。
Retry	用 0 到 255 之间的整数表示当外接控制器没有响应时, 人机界面重新发送命令的次数。
Wait To Send	用 0 到 255 之间的整数表示人机界面从接收包到发送下一命令之间的等待时间 ( 毫秒 )。
RI/VCC	如果将串口类型选为 RS-232C, 您可以对第 9 针脚进行 RI/VCC 切换。 当与 IPC 连接时, 需要通过 IPC 的切换开关来切换 RI/5V。 更多详情, 请参阅 IPC 的手册。

## ■ 控制器设置

如需显示设置画面，可从 [ 控制器 /PLC ] 的 [ 特定控制器的设置 ] 中点击您想设置的外接控制器的  ([ 设置 ]) 图标。

如需连接多台外接控制器，请从 [ 控制器 /PLC ] 的 [ 特定控制器的设置 ] 中点击  图标，从而添加另一台外接控制器。



设置项目	设置描述
Station No.	输入 0 到 31 之间的值表示外接控制器的站号。
PC No.	当通过网络进行通讯时请设置此项。输入 0 到 64 之间的整数表示要与之通讯的外接控制器的 PC 编号。如果不通过网络进行通讯，请输入 255。

## 4.2 离线模式下的设置项目

**注释**

- 有关如何进入离线模式以及操作方面的更多信息，请参阅“维护 / 故障排除手册”。  
 维护 / 故障排除手册 “M.1 离线模式”
- 离线模式下 1 个页面上显示的设置项目数取决于使用的人机界面机型。详情请参阅参考手册。

## ■ 通讯设置

如需显示设置画面，请在离线模式下触摸 [Peripheral Settings] 中的 [Device/PLC Settings]。在显示的列表中触摸您想设置的外接控制器。

Comm.	Device	Option		
A Series Computer Link [COM1] Page 1/1				
SIO Type	RS232C			
Speed	19200			
Data Length	<input checked="" type="radio"/> 7 <input type="radio"/> 8			
Parity	<input type="radio"/> NONE <input checked="" type="radio"/> EVEN <input type="radio"/> ODD			
Stop Bit	<input type="radio"/> 1 <input checked="" type="radio"/> 2			
Flow Control	ER(DTR/CTS)			
Timeout(s)	3			
Retry	2			
Wait To Send(ms)	0			
Exit			Back	2005/09/02 12:31:03

设置项目	设置描述
SIO Type	选择与外接控制器进行通讯的串口类型。 <b>重要</b> 为了正确进行通讯设置，应确认人机界面的串口规格，以便选择正确的 [SIO Type]。如果指定了串口不支持的通讯类型，则无法确保人机界面的正常运行。有关串口类型的详细信息，请参阅人机界面的手册。
Speed	选择外接控制器和人机界面之间的通讯速率。
Data Length	选择数据长度。
Parity	选择校验方式。
Stop Bit	选择停止位长度。
Flow Control	选择防止传送和接收数据发生溢出的通讯控制方法。
Timeout (s)	用 1 到 127 之间的整数表示人机界面等待外接控制器响应的时间 ( 秒 )。 <b>重要</b> • 当通过网络进行通讯时，请将该值设为 5 秒或以上。
Retry	用 0 到 255 之间的整数表示当外接控制器没有响应时，人机界面重新发送命令的次数。
Wait To Send (ms)	用 0 到 255 之间的整数表示人机界面从接收包到发送下一命令之间的等待时间 ( 毫秒 )。

## ■ 控制器设置

如需显示设置画面，请触摸 [Peripheral Settings] 中的 [Device/PLC Settings]。在显示的列表中触摸您想设置的外接控制器，然后触摸 [Device]。

Comm.	Device	Option		
A Series Computer Link		[COM1]	Page 1/1	
Device/PLC Name		[PLC1]		
Station No.		0	▼	▲
PC No.		255	▼	▲
Exit		Back		2005/09/02 12:31:05

设置项目	设置描述
Device/PLC Name	选择要进行设置的外接控制器。控制器名称是在 GP-Pro EX 中设置的外接控制器的名称。(初始设置为 [PLC1])
Station No.	输入 0 到 31 之间的值表示外接控制器的站号。
PC No.	当通过网络进行通讯时请设置此项。输入 0 到 64 之间的整数表示要与之通讯的外接控制器的 PC 编号。如果不通过网络进行通讯，请输入 255。

## ■ 选项设置

如需显示设置画面，请触摸 [Peripheral Settings] 中的 [Device/PLC Settings]。在显示的列表中触摸您想设置的外接控制器，然后触摸 [Option]。

Comm.	Device	Option		
A Series Computer Link			[COM1]	Page 1/1
RI / VCC <input checked="" type="radio"/> RI <input type="radio"/> VCC In the case of RS232C, you can select the 9th pin to RI(Input) or VCC(5V Power Supply). If you use the Digital's RS232C Isolation Unit, please select it to VCC.				
Exit		Back		2005/09/02 12:31:07

设置项目	设置描述
RI/VCC	如果将串口类型选为 RS-232C，您可以对第 9 针脚进行 RI/VCC 切换。当与 IPC 连接时，需要通过 IPC 的切换开关来切换 RI/5V。更多详情，请参阅 IPC 的手册。

### 注释

- GP-4100 系列在离线模式下没有 [Option] 设置。

## 5 电缆接线图

以下所示的电缆接线图可能与 Mitsubishi Electric Corporation 推荐的不同。但使用本手册中的电缆接线图不会造成任何运行问题。

- 外接控制器机体的 FG 针脚必须为 D 级接地。更多详情，请参阅外接控制器的手册。
- 在人机界面内部，SG 和 FG 是相连的。将外接控制器连接到 SG 端时，请注意不要在系统设计中形成短路。
- 当通讯因干扰而不稳定时，请连接隔离模块。

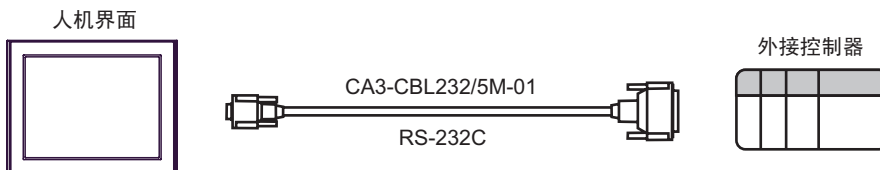
电缆接线图 1

人机界面 (连接接口)	电缆		注释
GP3000(COM1) ST(COM1) IPC*1 PC/AT	1A	Pro-face 制造的 RS-232C 电缆 CA3-CBL232/5M-01 (5m)	电缆长度：15 米以下
	1B	自备电缆	
GP-4105(COM1)	1C	自备电缆	

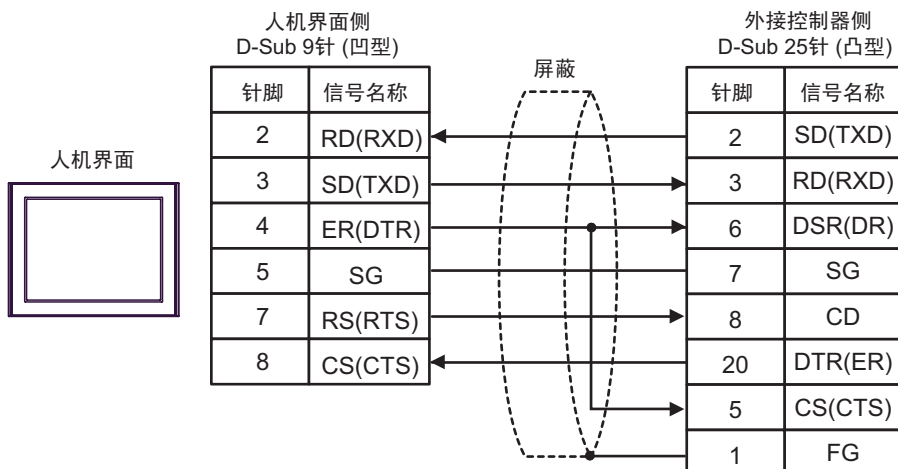
\*1 只能使用可采用 RS-232C 方式进行通讯的串口。

☞ ■ IPC 的串口 (第 7 页)

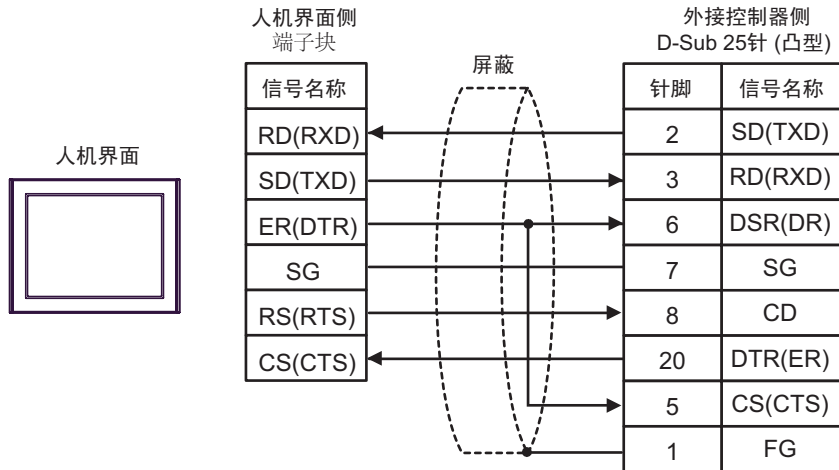
1A)



1B)




1C)





电缆接线图 2

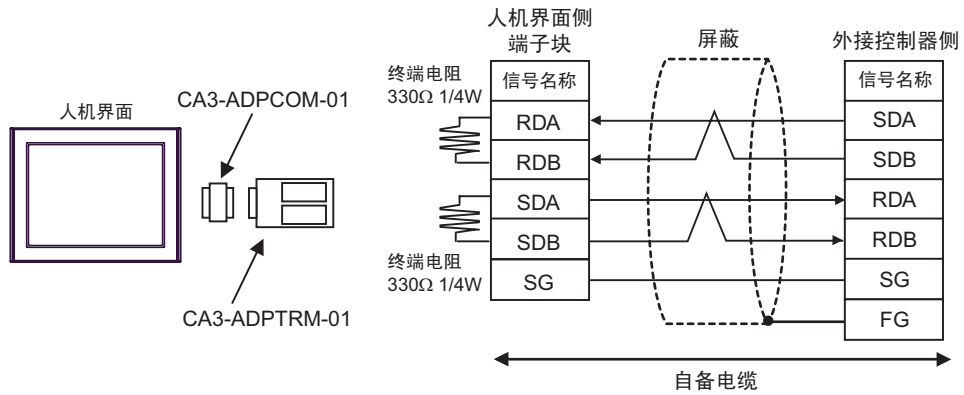
人机界面 (连接接口)	电缆		注释
GP3000* <sup>1</sup> (COM1) AGP-3302B(COM2) ST* <sup>2</sup> (COM2) IPC* <sup>3</sup>	2A	Pro-face 制造的串口转换适配器 CA3-ADPCOM-01 + Pro-face 制造的 RS-422 转换适配器 CA3-ADPTRM-01 + 自备电缆	电缆长度：500 米以下
	2B	自备电缆	
GP3000* <sup>4</sup> (COM2)	2C	Pro-face 制造的串口通讯终端适配器 CA4-ADPONL-01 + Pro-face 制造的 RS-422 转换适配器 CA3-ADPTRM-01 + 自备电缆	
	2D	Pro-face 制造的串口通讯终端适配器 CA4-ADPONL-01 + 自备电缆	
GP-4106(COM1)	2E	自备电缆	

- \*1 除 AGP-3302B 以外的所有 GP3000 机型。
- \*2 除 AST-3211A 和 AST-3302B 以外的所有 ST 机型。
- \*3 只能使用可采用 RS-422/485(4 线) 方式进行通讯的串口。  
 ■ IPC 的串口 (第 7 页)
- \*4 除 GP-3200 系列和 AGP-3302B 以外的所有 GP3000 机型。

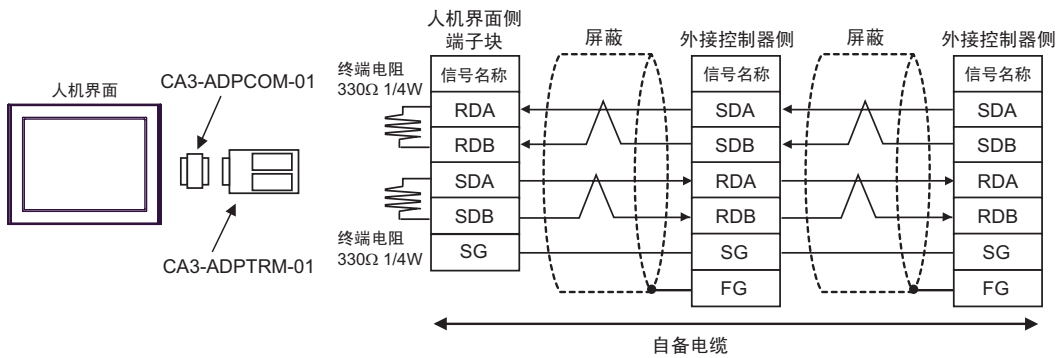
**注释** • 为提高抗噪性能，请使用全屏蔽双绞线作为传输电缆，并将屏蔽线接地。

2A)

- 1:1 连接



- 1:n 连接

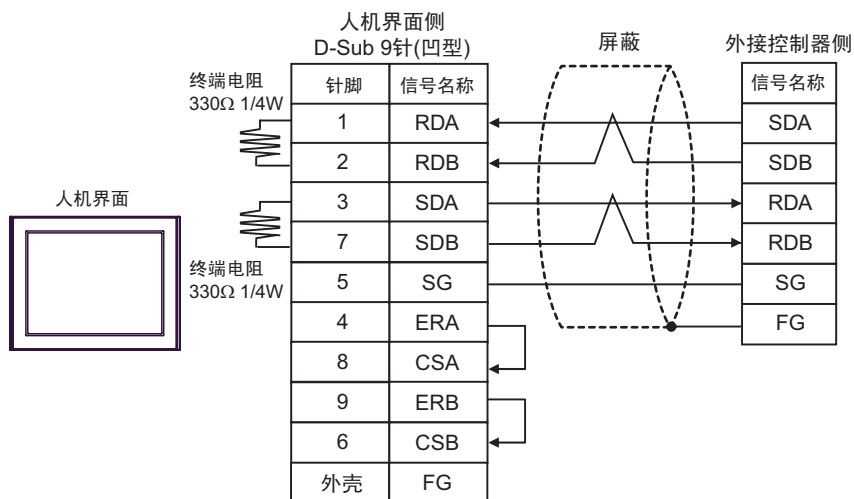


**重要**

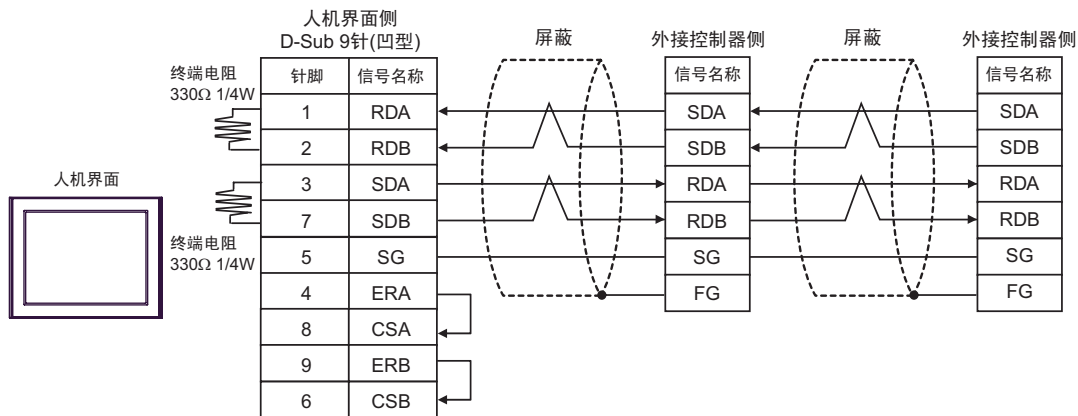
- 在外接控制器上的 SDA-SDB 及 RDA-RDB 之间需要有 330Ω 1/4W 的终端电阻。
- 加装了终端电阻之后，您可以通过打开开关来接入终端电阻。更多详情，请参阅外接控制器的手册。

2B)

- 1:1 连接



- 1:n 连接

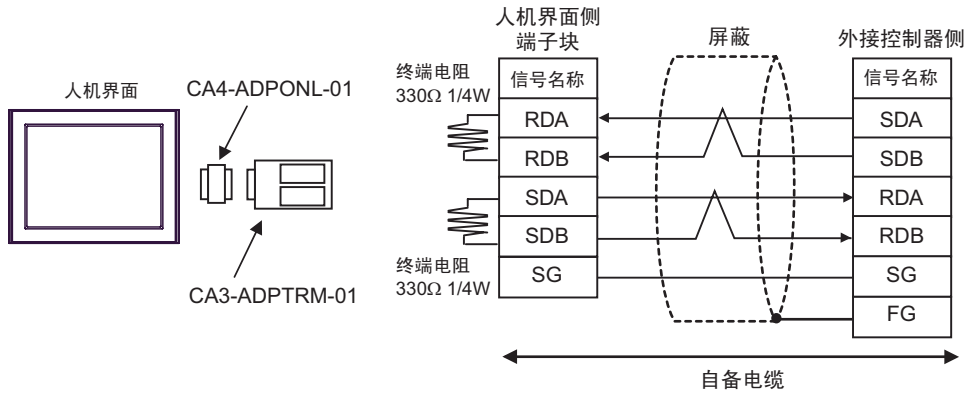


**重要**

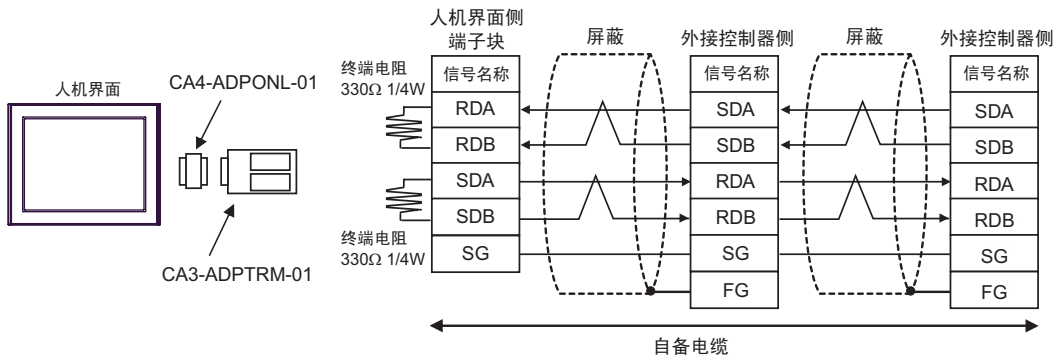
- 在外接控制器上的 SDA-SDB 及 RDA-RDB 之间需要有 330Ω 1/4W 的终端电阻。
- 加装了终端电阻之后，您可以通过打开开关来接入终端电阻。更多详情，请参阅外接控制器的手册。

2C)

- 1:1 连接



- 1:n 连接

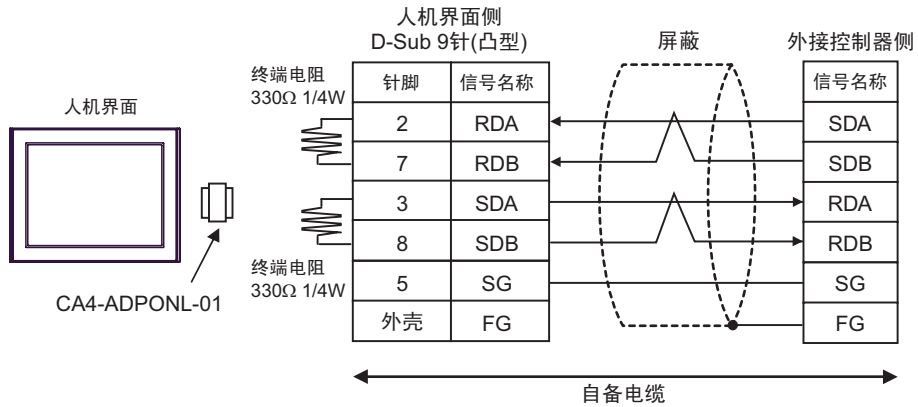


**重要**

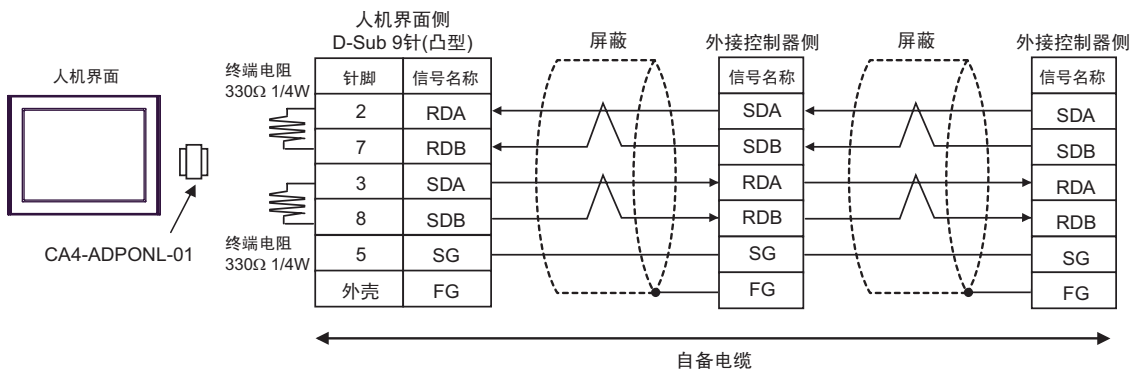
- 在外接控制器上的 SDA-SDB 及 RDA-RDB 之间需要有 330Ω 1/4W 的终端电阻。
- 加装了终端电阻之后，您可以通过打开开关来接入终端电阻。更多详情，请参阅外接控制器的手册。

2D)

- 1:1 连接



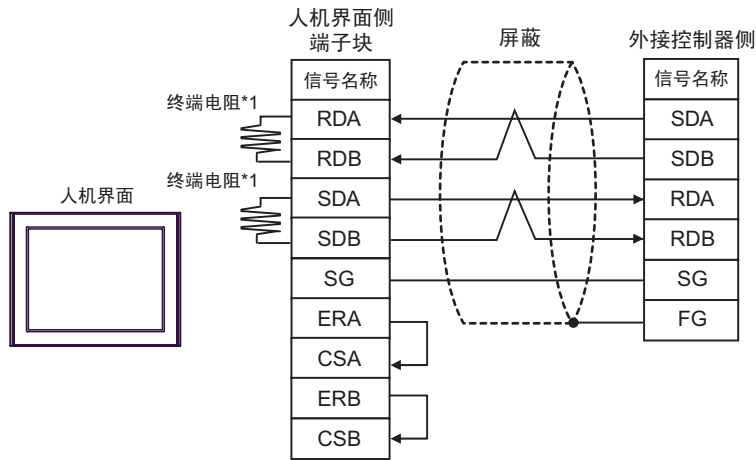
- 1:n 连接

**重要**

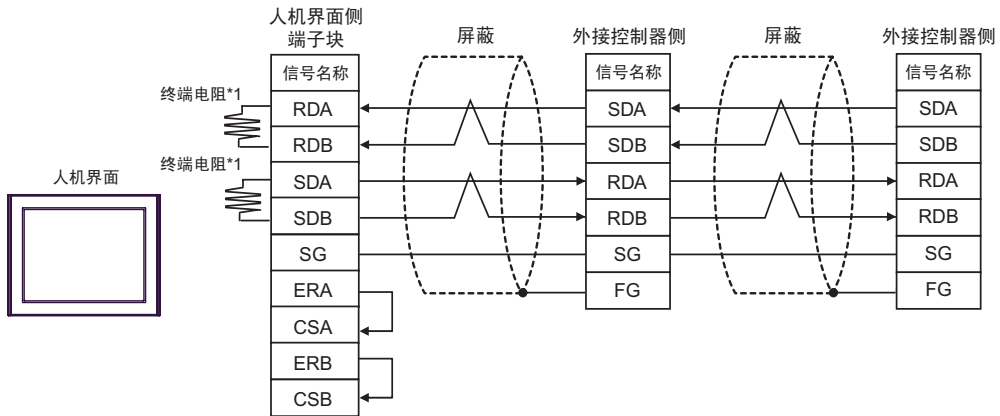
- 在外接控制器上的 SDA-SDB 及 RDA-RDB 之间需要有 330Ω 1/4W 的终端电阻。
- 加装了终端电阻之后，您可以通过打开开关来接入终端电阻。更多详情，请参阅外接控制器的手册。

2E)

- 1:1 连接



- 1:n 连接

**重要**

- 在外接控制器上的 SDA-SDB 及 RDA-RDB 之间需要有  $330\Omega$  1/4W 的终端电阻。
- 加装了终端电阻之后，您可以通过打开开关来接入终端电阻。更多详情，请参阅外接控制器的手册。

\*1 人机界面中的电阻被用作终端电阻。如下表所示设置人机界面背板上的 DIP 开关。

DIP 开关编号	设定值
1	ON
2	OFF
3	ON
4	OFF

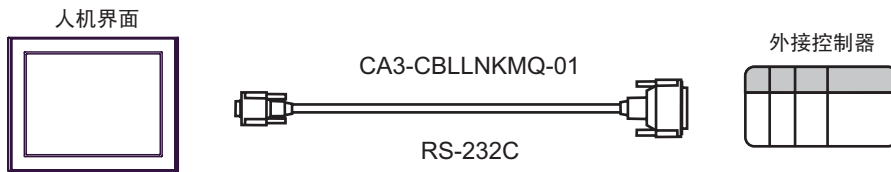
电缆接线图 3

人机界面 (连接接口)	电缆		注释
GP3000(COM1) ST(COM1) IPC*1 PC/AT	3A	Pro-face 制造的三菱 Q 系列 RS-232C 连接电缆 CA3-CBLLNKMQ-01(5m)	电缆长度：15 米以下
	3B	自备电缆	
GP-4105(COM1)	3C	自备电缆	

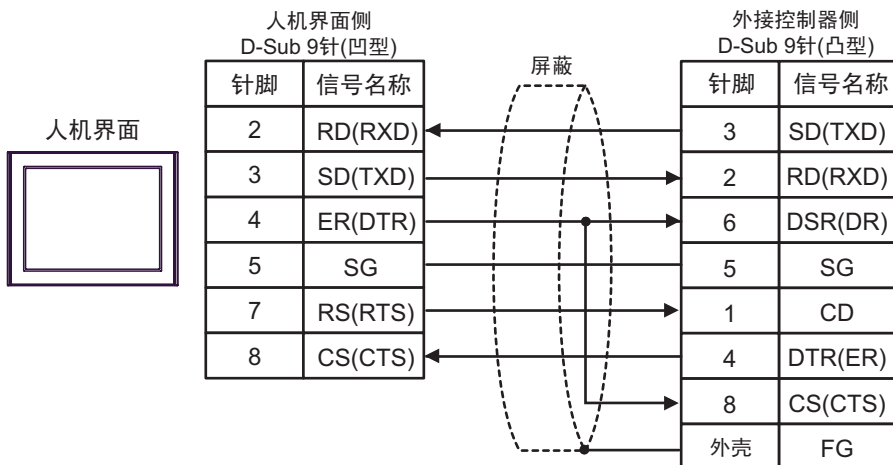
\*1 只能使用可采用 RS-232C 方式进行通讯的串口。

☞ ■ IPC 的串口 (第 7 页)

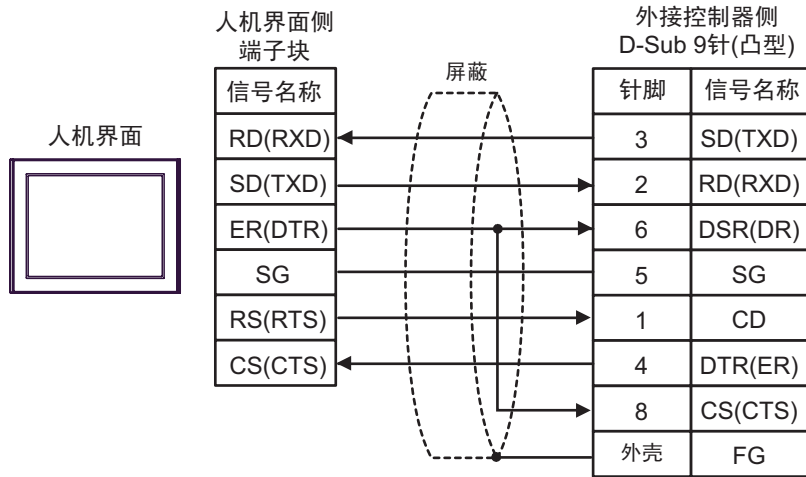
3A)



3B)



3C)






电缆接线图 4

人机界面 (连接接口)	电缆		注释
GP3000* <sup>1</sup> (COM1) AGP-3302B(COM2) ST* <sup>2</sup> (COM2) IPC* <sup>3</sup>	4A	Pro-face 制造的串口转换适配器 CA3-ADPCOM-01 + Pro-face 制造的 RS-422 转换适配器 CA3-ADPTRM-01 + 自备电缆	电缆长度不应超过 500 米。
	4B	Pro-face 制造的串口转换适配器 CA3-ADPCOM-01 + Pro-face 制造的多重连接电缆 CA3-CBLMLT-01 + 自备电缆	
	4C	自备电缆	
GP3000* <sup>4</sup> (COM2)	4D	Pro-face 制造的串口通讯终端适配器 CA4-ADPONL-01 + Pro-face 制造的 RS-422 转换适配器 CA3-ADPTRM-01 + 自备电缆	
	4E	Pro-face 制造的串口通讯终端适配器 CA4-ADPONL-01 + Pro-face 制造的多重连接电缆 CA3-CBLMLT-01 + 自备电缆	
	4F	Pro-face 制造的串口通讯终端适配器 CA4-ADPONL-01 + 自备电缆	
GP-4106(COM1)	4G	自备电缆	

\*1 除 AGP-3302B 以外的所有 GP3000 机型。

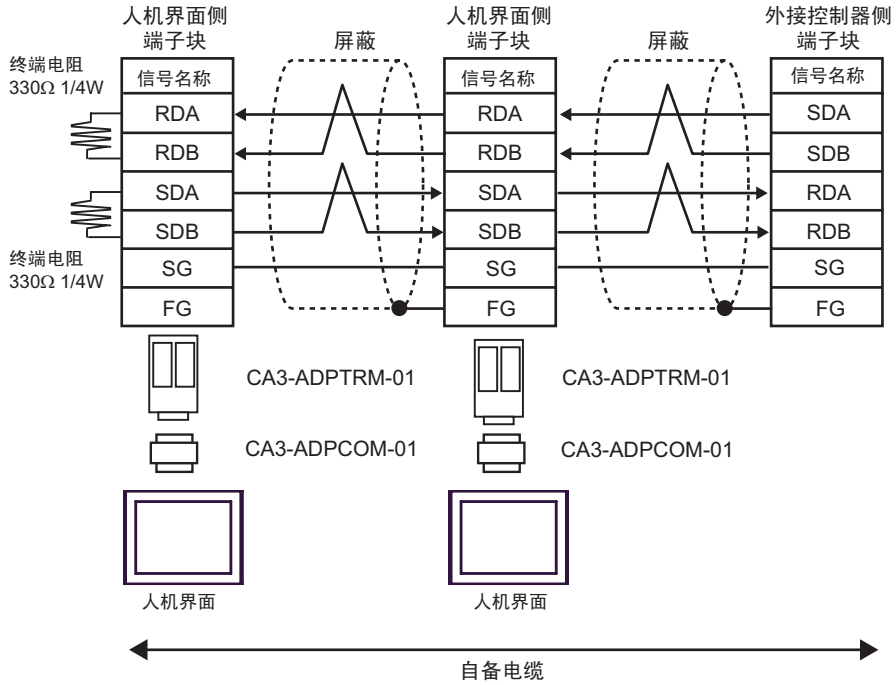
\*2 除 AST-3211A 和 AST-3302B 以外的所有 ST 机型。

\*3 只能使用可采用 RS-422/485(4 线) 方式进行通讯的串口。

 ■ IPC 的串口 (第 7 页)

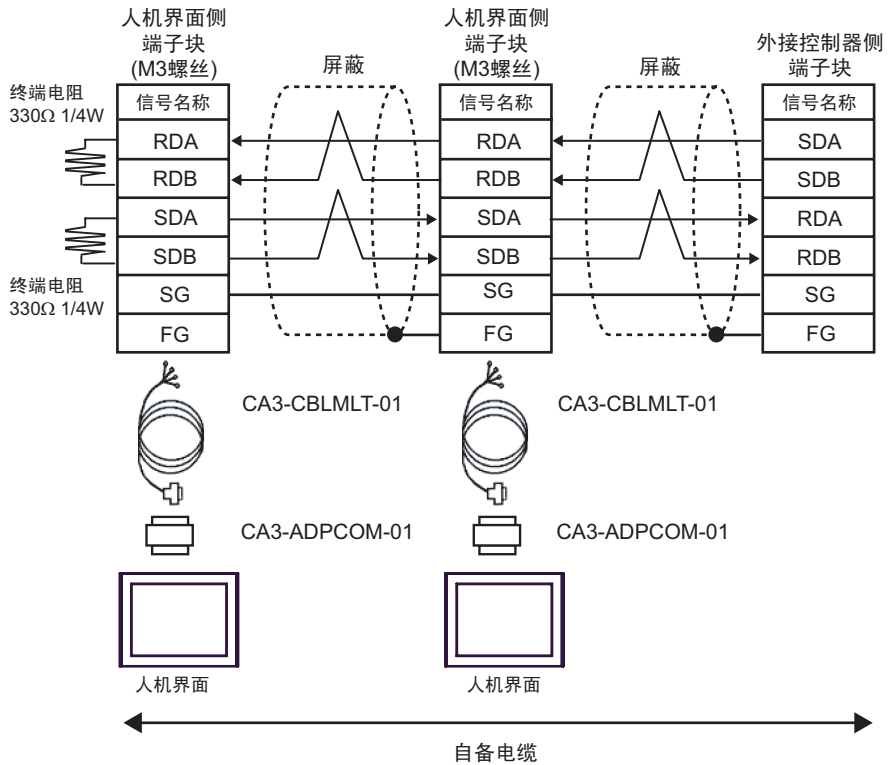
\*4 除 GP-3200 系列和 AGP-3302B 以外的所有 GP3000 机型。

4A)

**重要**

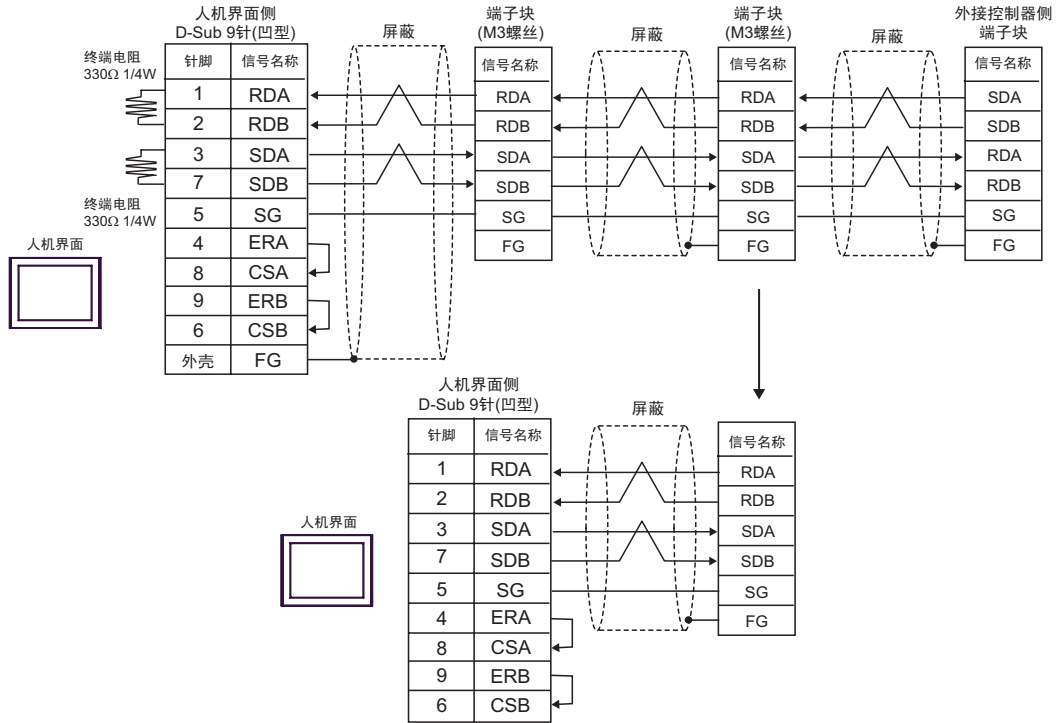
- 在外接控制器上的 SDA-SDB 及 RDA-RDB 之间需要有 330Ω 1/4W 的终端电阻。
- 加装了终端电阻之后，您可以通过打开开关来接入终端电阻。更多详情，请参阅外接控制器的手册。

4B)

**重要**

- 在外接控制器上的 SDA-SDB 及 RDA-RDB 之间需要有 330Ω 1/4W 的终端电阻。
- 加装了终端电阻之后，您可以通过打开开关来接入终端电阻。更多详情，请参阅外接控制器的手册。

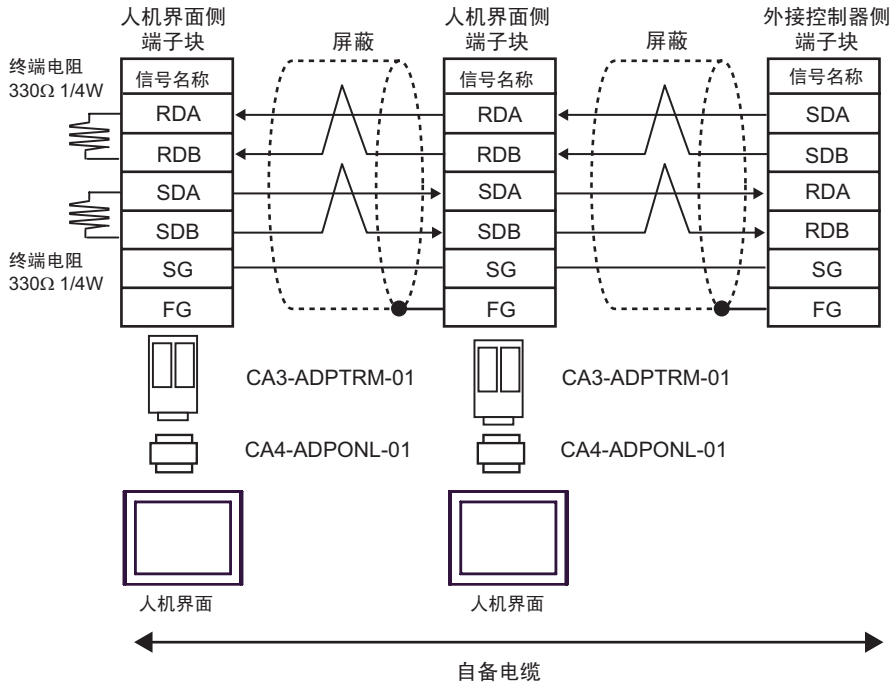
4C)



**重要**

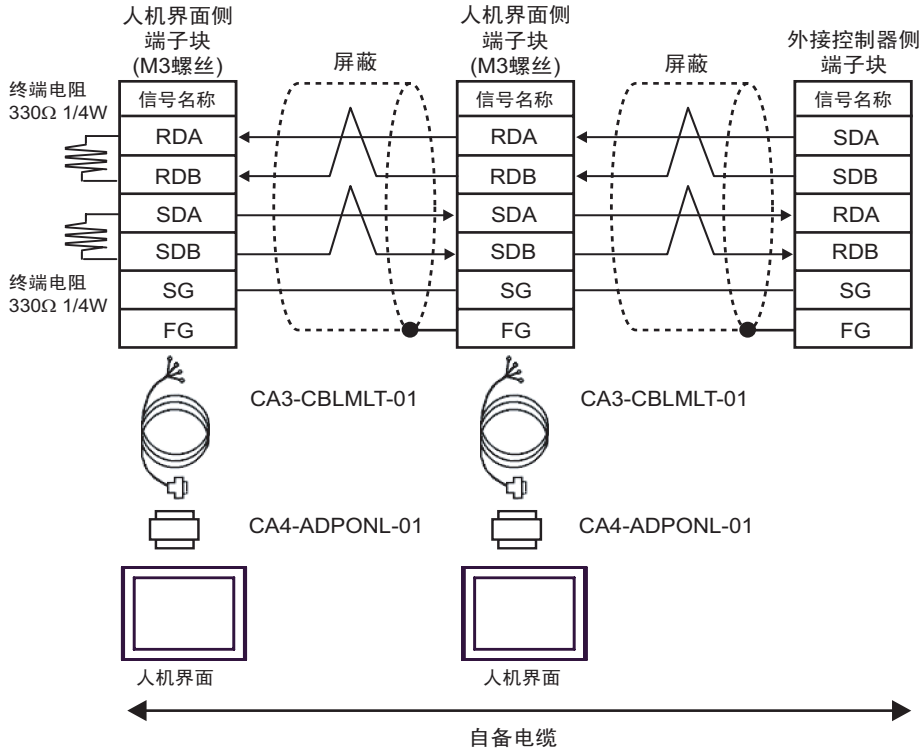
- 在外接控制器上的 SDA-SDB 及 RDA-RDB 之间需要有 330Ω 1/4W 的终端电阻。
- 加装了终端电阻之后，您可以通过打开开关来接入终端电阻。更多详情，请参阅外接控制器的手册。

4D)

**重要**

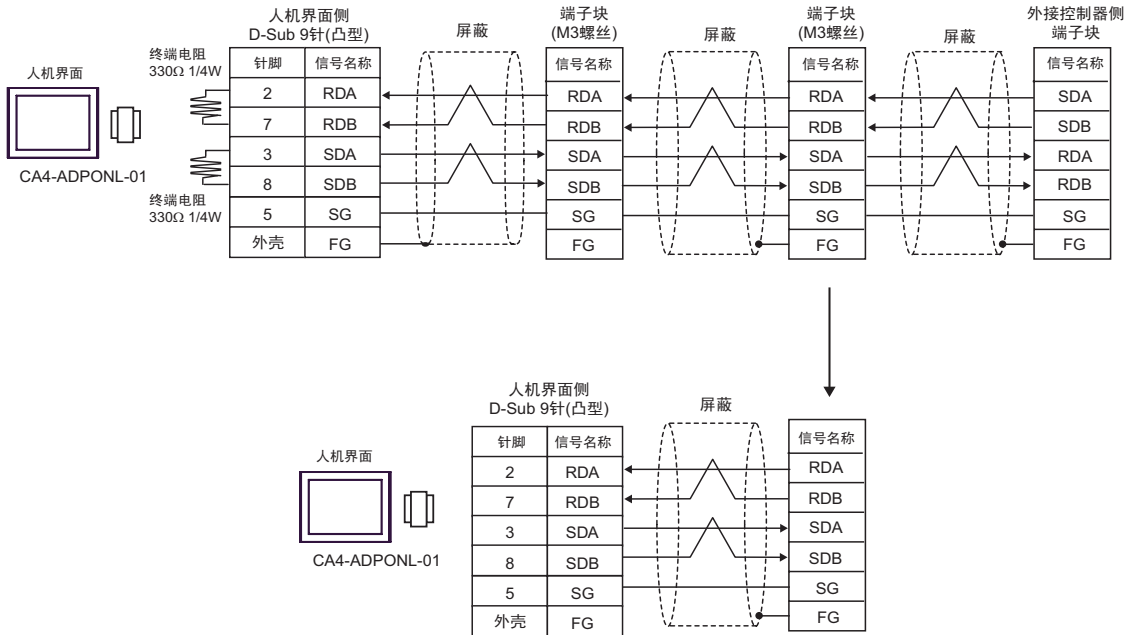
- 在外接控制器上的 SDA-SDB 及 RDA-RDB 之间需要有 330Ω 1/4W 的终端电阻。
- 加装了终端电阻之后，您可以通过打开开关来接入终端电阻。更多详情，请参阅外接控制器的手册。

4E)

**重要**

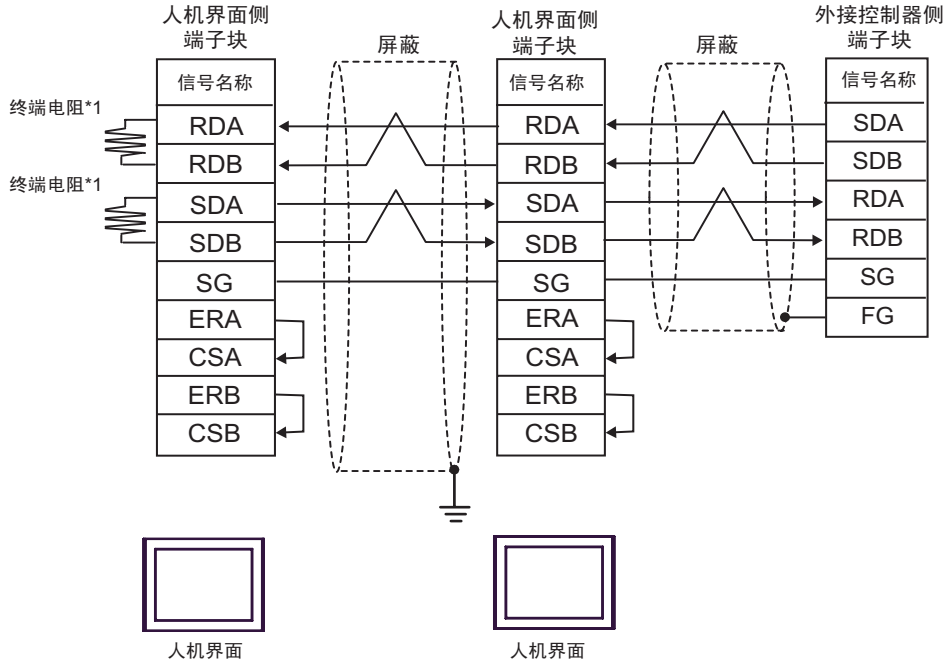
- 在外接控制器上的 SDA-SDB 及 RDA-RDB 之间需要有 330Ω 1/4W 的终端电阻。
- 加装了终端电阻之后，您可以通过打开开关来接入终端电阻。更多详情，请参阅外接控制器的手册。

4F)

**重要**

- 在外接控制器上的 SDA-SDB 及 RDA-RDB 之间需要有 330Ω 1/4W 的终端电阻。
- 加装了终端电阻之后，您可以通过打开开关来接入终端电阻。更多详情，请参阅外接控制器的手册。

4G)

**重要**

- 在外接控制器上的 SDA-SDB 及 RDA-RDB 之间需要有  $330\Omega$  1/4W 的终端电阻。
- 加装了终端电阻之后，您可以通过打开开关来接入终端电阻。更多详情，请参阅外接控制器的手册。

\*1 人机界面中的电阻被用作终端电阻。如下表所示设置人机界面背板上的 DIP 开关。

DIP 开关编号	设定值
1	ON
2	OFF
3	ON
4	OFF


在采用 n:1 连接时，对于不用作末端设备的其他人机界面，请将人机界面背板上的 DIP 开关 1-4 置 OFF。



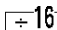
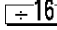
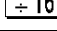
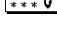
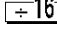
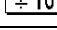
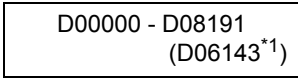
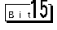
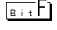
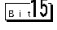
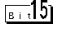
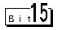


## 6 支持的寄存器

支持的寄存器地址范围如下表所示。请注意，实际支持的寄存器范围取决于所使用的外接控制器。请在您使用的外接控制器的手册中确认实际范围。

### 6.1 MELSEC AnA 系列、Q 系列 A 型

 可指定为系统区地址。

寄存器	位地址	字地址	32 位	注释
输入	X00000 - X01FFF (X007FF <sup>*1</sup> )	X00000 - X01FF0 (X007F0 <sup>*1</sup> )	L/H	
输出	Y00000 - Y01FFF (Y007FF <sup>*1</sup> )	Y00000 - Y01FF0 (Y007F0 <sup>*1</sup> )		
内部继电器	M0000 - M8191	M0000 - M8176		
自锁继电器	L000000 - L008191	L000000 - L008176		
步进继电器	S000000 - S008191	S000000 - S008176		
链接继电器	B00000 - B01FFF (B00FFF <sup>*1</sup> )	B00000 - B01FF0 (B00FF0 <sup>*1</sup> )		
信号继电器	F000000 - F002047	F000000 - F002032		
特殊继电器	M9000 - M9255	M9000 - M9240		
定时器 (触点)	TS00000 - TS02047	-----		
定时器 (线圈)	TC00000 - TC02047	-----		
计数器 (触点)	CS00000 - CS01023	-----		
计数器 (线圈)	CC00000 - CC01023	-----		
定时器 (当前值)	-----	TN00000 - TN02047		
计数器 (当前值)	-----	CN00000 - CN01023		
数据寄存器	-----	 D00000 - D08191 (D06143 <sup>*1</sup> )		
链接寄存器	-----	W0000 - W1FFF (W0FFF <sup>*1</sup> )		
文件寄存器	-----	R00000 - R08191		
扩展文件寄存器	-----	0R0000 - 0R8191 : 64R0000 - 64R8191		
特殊寄存器 <sup>*2</sup>	-----	D09000 - D09255		

\*1 在除 AJ71UC24、A1S71UC24 - R2/R4/PRF 以外的 Computer Link 机型中，显示可以指定的最大寄存器编号。

\*2 分为 3 个区：只读区、只写区和系统区。如果在允许范围之外执行写入，则会发生外部控制器的 CPU 错误。

**注释**

- 有关系统区的信息，请参阅 GP-Pro EX 参考手册。
  - ☞ GP-Pro EX 参考手册 “A.1.4 LS 区 (Direct Access 方式)”
- 请参阅手册前言部分的符号说明表。
  - ☞ “手册符号和术语”

## 6.2 MELSEC AnN 系列

     可指定为系统区地址。

寄存器	位地址	字地址	32 位	注释
输入	X00000 - X007FF	X00000 - X007F0	L/H	<span style="border: 1px solid black; padding: 2px;">***0</span>
输出	Y00000 - Y007FF	Y00000 - Y007F0		<span style="border: 1px solid black; padding: 2px;">***0</span>
内部继电器	M0000 - M2047	M0000 - M2032		<span style="border: 1px solid black; padding: 2px;">+16</span>
自锁继电器	L000000 - L002047	L000000 - L002032		<span style="border: 1px solid black; padding: 2px;">+16</span>
步进继电器	S000000 - S002047	S000000 - S002032		<span style="border: 1px solid black; padding: 2px;">+16</span>
链接继电器	B00000 - B003FF	B00000 - B003F0		<span style="border: 1px solid black; padding: 2px;">***0</span>
信号继电器	F000000 - F000255	F000000 - F000240		<span style="border: 1px solid black; padding: 2px;">+16</span>
特殊继电器	M9000 - M9255	M9000 - M9240		<span style="border: 1px solid black; padding: 2px;">+16</span>
定时器 (触点)	TS00000 - TS00255	-----		
定时器 (线圈)	TC00000 - TC00255	-----		
计数器 (触点)	CS00000 - CS00255	-----		
计数器 (线圈)	CC00000 - CC00255	-----		
定时器 (当前值)	-----	TN00000 - TN00255		
计数器 (当前值)	-----	CN00000 - CN00255		
数据寄存器	-----	<span style="border: 1px solid black; padding: 2px;">D00000 - D01023</span>		<span style="border: 1px solid black; padding: 2px;">Bit 15</span>
链接寄存器	-----	W0000 - W03FF		<span style="border: 1px solid black; padding: 2px;">Bit F</span>
文件寄存器	-----	R00000 - R08191		<span style="border: 1px solid black; padding: 2px;">Bit 15</span>
扩展文件寄存器	-----	0R0000 - 0R8191 : 28R0000 - 28R8191		<span style="border: 1px solid black; padding: 2px;">Bit 15</span>
特殊寄存器*1	-----	D09000 - D09255		<span style="border: 1px solid black; padding: 2px;">Bit 15</span>

\*1 分为 3 个区：只读区、只写区和系统区。如果在允许范围之外执行写入，则会发生外部控制器的 CPU 错误。

**注 释**

- 有关系统区的信息，请参阅 GP-Pro EX 参考手册。
- ☞ GP-Pro EX 参考手册 “A.1.4 LS 区 (Direct Access 方式)”
- 请参阅手册前言部分的符号说明表。
- ☞ “手册符号和术语”

## 6.3 MELSEC QnA 系列

     可指定为系统区地址。

寄存器	位地址	字地址	32 位	注释
输入继电器	X0000 - X07FF	X0000 - X07F0	[L/H]	<span style="border: 1px solid black; padding: 2px;">***0</span>
输出继电器	Y0000 - Y07FF	Y0000 - Y07F0		<span style="border: 1px solid black; padding: 2px;">***0</span>
内部继电器	M0000 - M8191	M0000 - M8176		<span style="border: 1px solid black; padding: 2px;">+16</span>
特殊继电器	M9000 - M9255 (SM1000 - SM1255)	M9000 - M9240 (SM1000 - SM1240)		<span style="border: 1px solid black; padding: 2px;">+16</span>
信号继电器	F00000 - F02047	F00000 - F02047		<span style="border: 1px solid black; padding: 2px;">+16</span>
链接继电器	B00000 - B00FFF	B00000 - B00FF0		<span style="border: 1px solid black; padding: 2px;">***0</span>
定时器 (触点)	TS00000 - TS02047	-----		
定时器 (线圈)	TC00000 - TC02047	-----		
计数器 (触点)	CS00000 - CS01023	-----		
计数器 (线圈)	CC00000 - CC01023	-----		
定时器 (当前值)	-----	TN00000 - TN02047		
计数器 (当前值)	-----	CN00000 - CN01023		
数据寄存器	-----	<span style="border: 1px solid black; padding: 2px;">D000000 - D006143</span>		<span style="border: 1px solid black; padding: 2px;">Bit F</span>
特殊寄存器	-----	D009000 - D009255 (SD1000 - SD1255)		<span style="border: 1px solid black; padding: 2px;">Bit F</span>
链接寄存器	-----	W0000 - W0FFF	<span style="border: 1px solid black; padding: 2px;">Bit F</span>	

**注 释**

- 有关系统区的信息，请参阅 GP-Pro EX 参考手册。
  - ☞ GP-Pro EX 参考手册 “A.1.4 LS 区 (Direct Access 方式)”
- 请参阅手册前言部分的符号说明表。
  - ☞ “手册符号和术语”

## 7 寄存器代码和地址类型

在数据显示器中选择“控制器类型和地址”时，请使用寄存器代码和地址类型。

寄存器	控制器名称	寄存器代码 (HEX)	地址类型
输入	X	0080	字地址除以 0x10 的值
输出	Y	0081	字地址除以 0x10 的值
内部继电器	M (0000 - 8991)	0082	字地址除以 16 的值
特殊继电器	M (9000 - 9991)	0083	(字地址 -9000) 除以 16 的值
自锁继电器	L	0084	字地址除以 16 的值
步进继电器	S	0087	字地址除以 16 的值
链接继电器	B	0088	字地址除以 0x10 的值
信号继电器	F	0085	字地址除以 16 的值
定时器 (当前值)	TN	0060	字地址
计数器 (当前值)	CN	0061	字地址
数据寄存器 特殊寄存器	D	0000	字地址
链接寄存器	W	0002	字地址
文件寄存器	R	000F	字地址
扩展文件寄存器	0R	0010	字地址
	:	:	:
	31R	002F	字地址
	:	:	:
	64R	0050	字地址

## 8 错误消息

错误消息在人机界面上显示如下：“代码：控制器名称：错误消息（错误发生位置）”。各描述如下所示。

项目	描述
代码	错误代码
控制器名称	发生错误的外接控制器的名称。控制器名称是用 GP-Pro EX 设置的外接控制器的名称。（初始设置为 [PLC1]）
错误消息	显示与错误相关的消息。
错误发生位置	<p>显示发生错误的外接控制器的 IP 地址或寄存器地址，或从外接控制器收到的错误代码。</p> <p><b>注释</b></p> <ul style="list-style-type: none"> <li>IP 地址显示为：“IP 地址（十进制）：MAC 地址（十六进制）”。</li> <li>寄存器地址显示为：“地址：寄存器地址”。</li> <li>收到的错误代码显示为：“十进制数 [十六进制数]”。</li> </ul>

错误消息显示示例

“RHAA035: PLC1: Error has been responded for device write command (Error Code: 2 [02H])”

- 
- 注释**
- 有关错误代码的更多详情，请参阅您的外接控制器手册。
  - 有关驱动程序错误消息的更多详情，请参阅“维护 / 故障排除手册”中的“显示错误时的对策（错误代码列表）”。
-